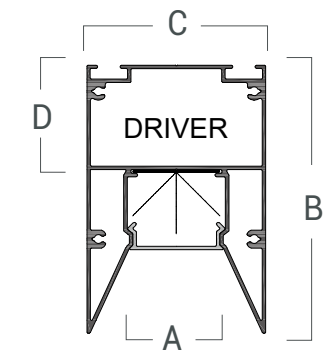


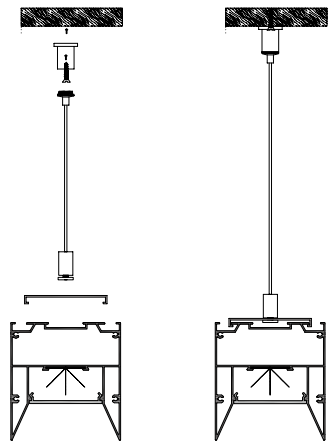
DESCRIPCIÓN

Sistema lineal para aplicar en techo .
Instalación sencilla. Distribución de luz directa-simétrica, con alto control de deslumbramiento.

Cuerpo	Difusor
Al	PMMA



A	24,4 mm
B	75 mm
C	50 mm
D	23,4 mm
L	3000 mm



-1

-2

Accesorios

