

# VK-DMX 84



|  |       |
|--|-------|
| 1.Introducción.....                    | - 2 - |
| 2.Parámetros técnicos.....             | - 2 - |
| 3.Dimensión.....                       | - 2 - |
| 4.Especificaciones de la interfaz..... | - 3 - |
| 5.Instrucciones de uso.....            | - 3 - |
| 6.Aplicación típica.....               | - 8 - |
| 7.Observaciones.....                   | - 8 - |

## 1.Introducción

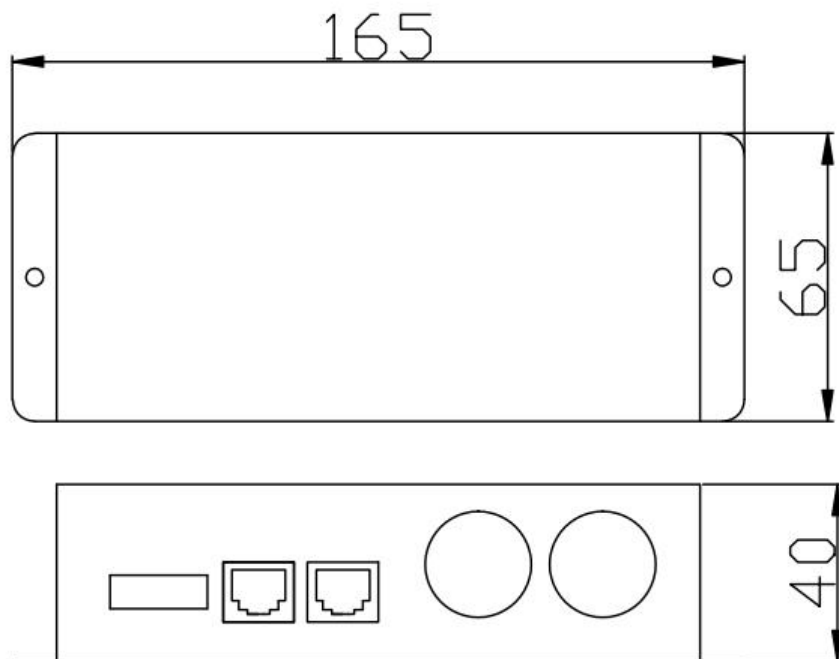
El decodificador DMX adopta la unidad de microcontrol avanzada y recibe control digital estándar DMX-512.

señal y la transformó en señal PWM para conducir LED; puede conectar el módulo DMX con la consola digital DMX para lograr atenuación o varios cambios en los procedimientos.

## 2.Parámetros técnicos

- 2.1 Temperatura de trabajo: -20-60
- 2.2 Tensión de alimentación: CC 12 ~ 24 V
- 2.3 Salida: 4 canales
- 2.4 Dimensión externa: L165\*W65\*H40 (mm)
- 2.5 Tamaño del embalaje: L185\*W85\*H60 (mm)
- 2,6 peso neto: 310g
- 2,7 Peso bruto: 389,5g
- 2.8 Consumo de energía estática: <1W
- 2.9 Corriente de salida: cada canal 4A
- 2.10 Potencia de salida: 12V:<192W, 24V:<384W
- 2.11 Frecuencia de salida del controlador: 980 Hz

## 3.Dimensiónes



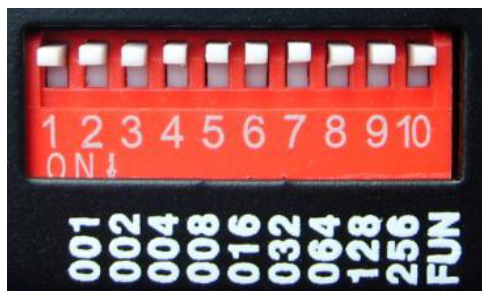
## 4. Especificaciones de la interfaz



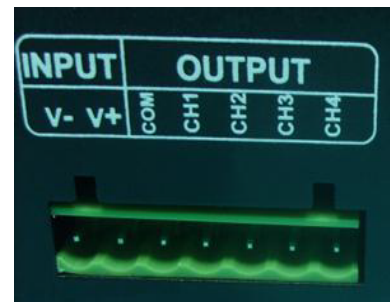
Interfaz de entrada/salida DMX



Interfaz de entrada/salida DMX:  
Interfaz RJ45



La interfaz de configuración para el código de dirección y la función.



Interfaz de carga y alimentación.

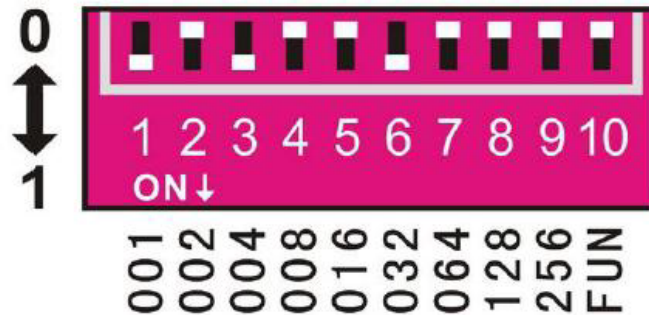
## 5. Instrucciones de uso

### 5.1 Configuración del código de dirección DMX

Cada decodificador DMX ocupa 3 direcciones DMX, adopta la dirección establecida del interruptor de codificación, es un interruptor de código numérico binario que configura el código de dirección original DMX de 1 a 9, 1 es el más bajo y 9 es el más alto, se pueden configurar 511 códigos de dirección en total. El código de dirección original es igual al valor agregado del valor del interruptor de codificación de 1 a 9, marque el interruptor de codificación hacia arriba (ON está configurado en 1), se puede obtener el valor del bit, por el contrario, el valor del bit es 0. Se puede recibir la señal DMX durante la codificación. interruptor FUN(10)=OFF(ON está configurado en 0).

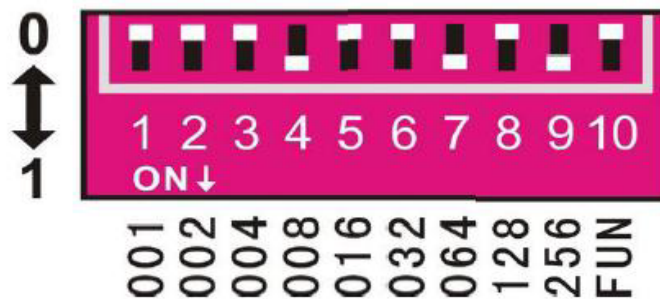
Ejemplo 1:

Mire la siguiente imagen, si desea establecer 37 como código de dirección, solo puede marcar hacia abajo el primer, tercer y sexto interruptor de código, el valor agregado del valor del interruptor de codificación de 1 a 9 es  $32+4+1$ , es decir, el El código de dirección original de DMX512 es 37.



Ejemplo 2:

Mire la siguiente imagen, si desea configurar 328 como código de dirección, solo puede marcar hacia abajo el noveno, el séptimo y el cuarto interruptor de código, el valor agregado del valor del interruptor de codificación de 1 a 9 es  $256+64+8$ , es decir, la dirección original. El código de DMX512 es 328.



### 5.2.1 Función de prueba:

El décimo bit del interruptor de codificación es "FUN", que es un botón de función incorporado. FUN=OFF muestra la función del decodificador DMX, se puede recibir la señal DMX. El interruptor de codificación predeterminado 1-9 está apagado: negro

1-9 interruptor APAGADO: negro

Interruptor 1 = ON: CH1 brillante

Interruptor 2 = ON: CH2 brillante

Interruptor 3 = ON: CH3 brillante

Interruptor 4 = ON: CH4 es brillante

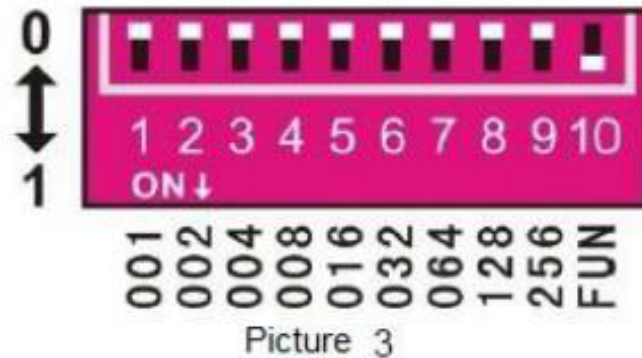
Interruptor 5 = ON: 4 canales son brillantes

Interruptor 6 = ON: todos los 4 canales estroboscópicos (6 velocidades a elegir)

Interruptor 7 = ON: Cuatro colores saltan hacia adelante y hacia atrás (6 marchas a elegir)

Interruptor 8 = ON: cuatro canales aumentan y disminuyen el salto hacia adelante y hacia atrás (6 marchas a elegir)

Interruptor 9 = ON: Degradado de cuatro colores (6 marchas a elegir)



### 5.2.2 Selección de velocidad del efecto dinámico

Al probar las capacidades, el interruptor está en 6 = ON todos los 4 canales de efecto estroboscópico, interruptor 7 = ON Efecto de salto de cuatro colores hacia adelante y hacia atrás, cuando el interruptor 8 = ON Los cuatro canales aumentan y disminuyen el efecto de salto hacia adelante y hacia atrás, el interruptor está en 9 = ON Cuatro canales Efecto degradado de colores, cada efecto tiene 6 velocidades de elección:

Interruptor 1-5 = APAGADO: 0 pasos

Switch1=ON:1 pasos

Switch2=ON:2 pasos

Switch3=ON:3 pasos

Switch4=ON:4 pasos

Switch5=ON:5 pasos (la mayor velocidad)

Cuando varios interruptores están encendidos, prevalecerá el interruptor más grande. Cuando todos los interruptores de dial = ON, la velocidad del decodificador: la velocidad del modo es 5.

### 5.3 Código de dirección DMX y cifra de código:

Tabla codificada (1 para marcar, 0 para marcar)

| coded value | Dial the code value | coded value | Dial the code value | coded value | Dial the code value | coded value | Dial the code value |
|-------------|---------------------|-------------|---------------------|-------------|---------------------|-------------|---------------------|
| 1           | 10000000            | 57          | 100111000           | 113         | 100011100           | 169         | 100101010           |
| 2           | 01000000            | 58          | 010111000           | 114         | 010011100           | 170         | 010101010           |
| 3           | 11000000            | 59          | 110111000           | 115         | 110011100           | 171         | 110101010           |
| 4           | 00100000            | 60          | 001111000           | 116         | 001011100           | 172         | 001101010           |
| 5           | 10100000            | 61          | 101111000           | 117         | 101011100           | 173         | 101101010           |
| 6           | 01100000            | 62          | 011111000           | 118         | 011011100           | 174         | 011101010           |
| 7           | 11100000            | 63          | 111111000           | 119         | 111011100           | 175         | 111101010           |
| 8           | 00010000            | 64          | 000000100           | 120         | 000111100           | 176         | 000011010           |
| 9           | 10010000            | 65          | 100000100           | 121         | 100111100           | 177         | 100011010           |
| 10          | 01010000            | 66          | 010000100           | 122         | 010111100           | 178         | 010011010           |
| 11          | 11010000            | 67          | 110000100           | 123         | 110111100           | 179         | 110011010           |
| 12          | 00110000            | 68          | 001000100           | 124         | 001111100           | 180         | 001011010           |

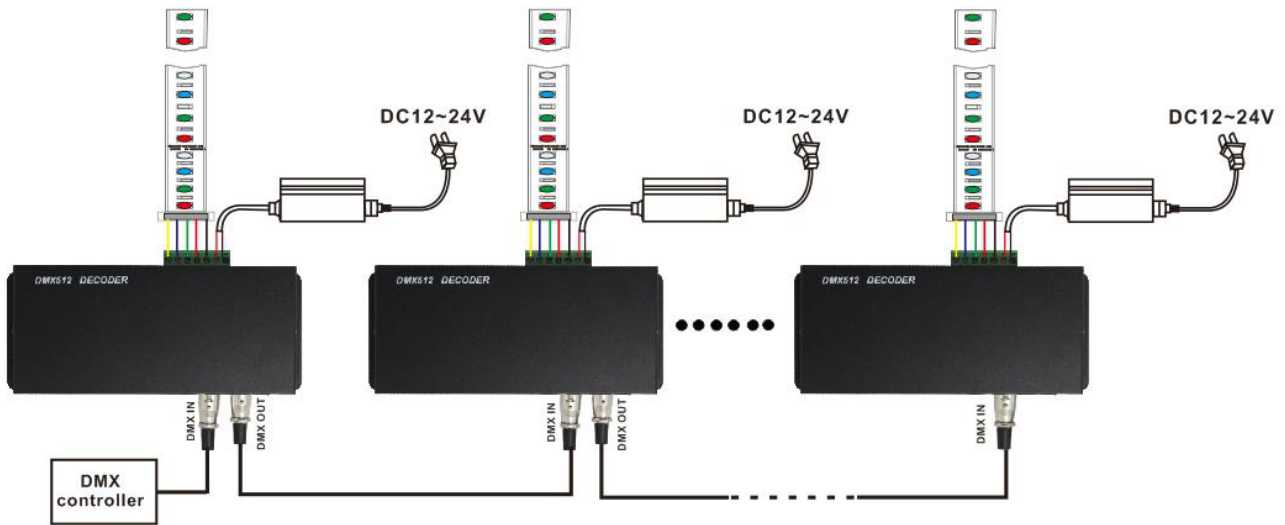
|    |           |     |           |     |           |     |           |
|----|-----------|-----|-----------|-----|-----------|-----|-----------|
| 13 | 101100000 | 69  | 101000100 | 125 | 101111100 | 181 | 101011010 |
| 14 | 011100000 | 70  | 011000100 | 126 | 011111100 | 182 | 011011010 |
| 15 | 111100000 | 71  | 111000100 | 127 | 111111100 | 183 | 111011010 |
| 16 | 000010000 | 72  | 000100100 | 128 | 000000010 | 184 | 000111010 |
| 17 | 100010000 | 73  | 100100100 | 129 | 100000010 | 185 | 100111010 |
| 18 | 010010000 | 74  | 010100100 | 130 | 010000010 | 186 | 010111010 |
| 19 | 110010000 | 75  | 110100100 | 131 | 110000010 | 187 | 110111010 |
| 20 | 001010000 | 76  | 001100100 | 132 | 001000010 | 188 | 001111010 |
| 21 | 101010000 | 77  | 101100100 | 133 | 101000010 | 189 | 101111010 |
| 22 | 011010000 | 78  | 011100100 | 134 | 011000010 | 190 | 011111010 |
| 23 | 111010000 | 79  | 111100100 | 135 | 111000010 | 191 | 111111010 |
| 24 | 000110000 | 80  | 000010100 | 136 | 000100010 | 192 | 000000110 |
| 25 | 100110000 | 81  | 100010100 | 137 | 100100010 | 193 | 100000110 |
| 26 | 010110000 | 82  | 010010100 | 138 | 010100010 | 194 | 010000110 |
| 27 | 110110000 | 83  | 110010100 | 139 | 110100010 | 195 | 110000110 |
| 28 | 001110000 | 84  | 001010100 | 140 | 001100010 | 196 | 001000110 |
| 29 | 101110000 | 85  | 101010100 | 141 | 101100010 | 197 | 101000110 |
| 30 | 011110000 | 86  | 011010100 | 142 | 011100010 | 198 | 011000110 |
| 31 | 111110000 | 87  | 111010100 | 143 | 111100010 | 199 | 111000110 |
| 32 | 000001000 | 88  | 000110100 | 144 | 000010010 | 200 | 000100110 |
| 33 | 100001000 | 89  | 100110100 | 145 | 100010010 | 201 | 100100110 |
| 34 | 010001000 | 90  | 010110100 | 146 | 010010010 | 202 | 010100110 |
| 35 | 110001000 | 91  | 110101010 | 147 | 110010010 | 203 | 110100110 |
| 36 | 001001000 | 92  | 001110100 | 148 | 001010010 | 204 | 001100110 |
| 37 | 101001000 | 93  | 101110100 | 149 | 101010010 | 205 | 101100110 |
| 38 | 011001000 | 94  | 011110100 | 150 | 011010010 | 206 | 011100110 |
| 39 | 111001000 | 95  | 111110100 | 151 | 111010010 | 207 | 111100110 |
| 40 | 000101000 | 96  | 000001100 | 152 | 000110010 | 208 | 000010110 |
| 41 | 100101000 | 97  | 100001100 | 153 | 100110010 | 209 | 100010110 |
| 42 | 010101000 | 98  | 010001100 | 154 | 010110010 | 210 | 010010110 |
| 43 | 110101000 | 99  | 110001100 | 155 | 110110010 | 211 | 110010110 |
| 44 | 001101000 | 100 | 001001100 | 156 | 001110010 | 212 | 001100110 |
| 45 | 101101000 | 101 | 101001100 | 157 | 101110010 | 213 | 101100110 |
| 46 | 011101000 | 102 | 011001100 | 158 | 011110010 | 214 | 011100110 |
| 47 | 111101000 | 103 | 111001100 | 159 | 111110010 | 215 | 111100110 |
| 48 | 000011000 | 104 | 000101100 | 160 | 000001010 | 216 | 000110110 |
| 49 | 100011000 | 105 | 100101100 | 161 | 100001010 | 217 | 100110110 |
| 50 | 010011000 | 106 | 010101100 | 162 | 010001010 | 218 | 010110110 |
| 51 | 110011000 | 107 | 110101100 | 163 | 110001010 | 219 | 110110110 |
| 52 | 001011000 | 108 | 001101100 | 164 | 001001010 | 220 | 001110110 |
| 53 | 101011000 | 109 | 101101100 | 165 | 101001010 | 221 | 101110110 |
| 54 | 011011000 | 110 | 011101100 | 166 | 011001010 | 222 | 011110110 |
| 55 | 111011000 | 111 | 111101100 | 167 | 111001010 | 223 | 111110110 |
| 56 | 000111000 | 112 | 000011100 | 168 | 000101010 | 224 | 000001110 |

| coded value | Dial the code value | coded value | Dial the code value | coded value | Dial the code value | coded value | Dial the code value |
|-------------|---------------------|-------------|---------------------|-------------|---------------------|-------------|---------------------|
| 225         | 100001110           | 267         | 110100001           | 309         | 101011001           | 351         | 111110101           |
| 226         | 010001110           | 268         | 001100001           | 310         | 011011001           | 352         | 000001101           |
| 227         | 110001110           | 269         | 101100001           | 311         | 111011001           | 353         | 100001101           |
| 228         | 001001110           | 270         | 011100001           | 312         | 000111001           | 354         | 010001101           |
| 229         | 101001110           | 271         | 111100001           | 313         | 100111001           | 355         | 110001101           |
| 230         | 011001110           | 272         | 000010001           | 314         | 010111001           | 356         | 001001101           |
| 231         | 111001110           | 273         | 100010001           | 315         | 110111001           | 357         | 101001101           |
| 232         | 000101110           | 274         | 010010001           | 316         | 001111001           | 358         | 011001101           |
| 233         | 100101110           | 275         | 110010001           | 317         | 101111001           | 359         | 111001101           |
| 234         | 010101110           | 276         | 001010001           | 318         | 011111001           | 360         | 000101101           |
| 235         | 110101110           | 277         | 101010001           | 319         | 111111001           | 361         | 100101101           |
| 236         | 001101110           | 278         | 011010001           | 320         | 000000101           | 362         | 010101101           |
| 237         | 101101110           | 279         | 111010001           | 321         | 100000101           | 363         | 110101101           |
| 238         | 011101110           | 280         | 000110001           | 322         | 010000101           | 364         | 001101101           |
| 239         | 111101110           | 281         | 100110001           | 323         | 110000101           | 365         | 101101101           |
| 240         | 000011110           | 282         | 010110001           | 324         | 001000101           | 366         | 011101101           |
| 241         | 100011110           | 283         | 110110001           | 325         | 101000101           | 367         | 111101101           |
| 242         | 010011110           | 284         | 001110001           | 326         | 011000101           | 368         | 000011101           |
| 243         | 110011110           | 285         | 101110001           | 327         | 111000101           | 369         | 100011101           |
| 244         | 001011110           | 286         | 011110001           | 328         | 000100101           | 370         | 010011101           |
| 245         | 101011110           | 287         | 111110001           | 329         | 100100101           | 371         | 110011101           |
| 246         | 011011110           | 288         | 000001001           | 330         | 010100101           | 372         | 001011101           |
| 247         | 111011110           | 289         | 100001001           | 331         | 110100101           | 373         | 101011101           |
| 248         | 000111110           | 290         | 010001001           | 332         | 001100101           | 374         | 011011101           |
| 249         | 100111110           | 291         | 110001001           | 333         | 101100101           | 375         | 111011101           |
| 250         | 010111110           | 292         | 001001001           | 334         | 011100101           | 376         | 000111101           |
| 251         | 110111110           | 293         | 101001001           | 335         | 111100101           | 377         | 100111101           |
| 252         | 001111110           | 294         | 011001001           | 336         | 000010101           | 378         | 010111101           |
| 253         | 101111110           | 295         | 111001001           | 337         | 100010101           | 379         | 110111101           |
| 254         | 011111110           | 296         | 000101001           | 338         | 010010101           | 380         | 001111101           |
| 255         | 111111110           | 297         | 100101001           | 339         | 110010101           | 381         | 101111101           |
| 256         | 000000001           | 298         | 010101001           | 340         | 001010101           | 382         | 011111101           |
| 257         | 100000001           | 299         | 110101001           | 341         | 101010101           | 383         | 111111101           |
| 258         | 010000001           | 300         | 001101001           | 342         | 011010101           | 384         | 000000011           |
| 259         | 110000001           | 301         | 101101001           | 343         | 111010101           | 385         | 100000011           |
| 260         | 001000001           | 302         | 011101001           | 344         | 000110101           | 386         | 010000011           |
| 261         | 101000001           | 303         | 111101001           | 345         | 100110101           | 387         | 110000011           |
| 262         | 011000001           | 304         | 000011001           | 346         | 010110101           | 388         | 001000011           |
| 263         | 111000001           | 305         | 100011001           | 347         | 110101011           | 389         | 101000011           |
| 264         | 000100001           | 306         | 010011001           | 348         | 001110101           | 390         | 011000011           |
| 265         | 100100001           | 307         | 110011001           | 349         | 101110101           | 391         | 111000011           |
| 266         | 010100001           | 308         | 001011001           | 350         | 011110101           | 392         | 000100011           |



| coded value | Dial the code value | coded value | Dial the code value | coded value | Dial the code value | coded value | Dial the code value |
|-------------|---------------------|-------------|---------------------|-------------|---------------------|-------------|---------------------|
| 393         | 100100011           | 423         | 111001011           | 453         | 101000111           | 483         | 110001111           |
| 394         | 010100011           | 424         | 000101011           | 454         | 011000111           | 484         | 001001111           |
| 395         | 110100011           | 425         | 100101011           | 455         | 111000111           | 485         | 101001111           |
| 396         | 001100011           | 426         | 010101011           | 456         | 000100111           | 486         | 011001111           |
| 397         | 101100011           | 427         | 110101011           | 457         | 100100111           | 487         | 111001111           |
| 398         | 011100011           | 428         | 001101011           | 458         | 010100111           | 488         | 000101111           |
| 399         | 111100011           | 429         | 101101011           | 459         | 110100111           | 489         | 100101111           |
| 400         | 000010011           | 430         | 011101011           | 460         | 001100111           | 490         | 010101111           |
| 401         | 100010011           | 431         | 111101011           | 461         | 101100111           | 491         | 110101111           |
| 402         | 010010011           | 432         | 000011011           | 462         | 011100111           | 492         | 001101111           |
| 403         | 110010011           | 433         | 100011011           | 463         | 111100111           | 493         | 101101111           |
| 404         | 001010011           | 434         | 010011011           | 464         | 000010111           | 494         | 011101111           |
| 405         | 101010011           | 435         | 110011011           | 465         | 100010111           | 495         | 111101111           |
| 406         | 011010011           | 436         | 001011011           | 466         | 010010111           | 496         | 000011111           |
| 407         | 111010011           | 437         | 101011011           | 467         | 110010111           | 497         | 100011111           |
| 408         | 000110011           | 438         | 011011011           | 468         | 001010111           | 498         | 010011111           |
| 409         | 100110011           | 439         | 111011011           | 469         | 010110111           | 499         | 110011111           |
| 410         | 010110011           | 440         | 000111011           | 470         | 011010111           | 500         | 001011111           |
| 411         | 110110011           | 441         | 100111011           | 471         | 111010111           | 501         | 101011111           |
| 412         | 001110011           | 442         | 010111011           | 472         | 000110111           | 502         | 011011111           |
| 413         | 101110011           | 443         | 110111011           | 473         | 100110111           | 503         | 111011111           |
| 414         | 011110011           | 444         | 001111011           | 474         | 010110111           | 504         | 000111111           |
| 415         | 111110011           | 445         | 101111011           | 475         | 110110111           | 505         | 100111111           |
| 416         | 000001011           | 446         | 011111011           | 476         | 001110111           | 506         | 010111111           |
| 417         | 100001011           | 447         | 111111011           | 477         | 101110111           | 507         | 110111111           |
| 418         | 010001011           | 448         | 000000111           | 478         | 011110111           | 508         | 001111111           |
| 419         | 110001011           | 449         | 100000111           | 479         | 111110111           | 509         | 101111111           |
| 420         | 001001011           | 450         | 010000111           | 480         | 000001111           | 510         | 011111111           |
| 421         | 101001011           | 451         | 110000111           | 481         | 100001111           | 511         | 111111111           |
| 422         | 011001011           | 452         | 001000111           | 482         | 010001111           |             |                     |

## 6. Aplicación típica



## 7. Observaciones

- 7.1 Conecte primero el cable de carga y luego el cable de alimentación; Asegúrese de que el cortocircuito no ocurra entre los cables de conexión antes de encender la alimentación.
- 7.2 El rango de voltaje de la fuente de alimentación es DC12V-24V, más que el rango de voltaje puede quemar el controlador.