

DESCRIPCIÓN

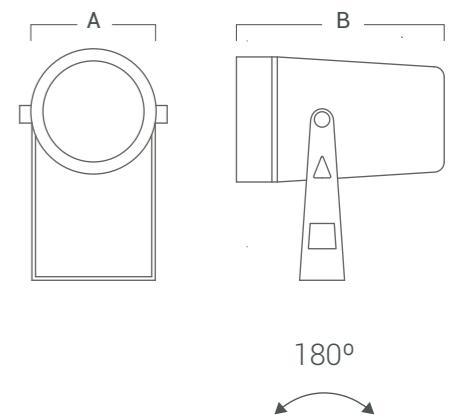
Proyector de uso exterior para aplicación en techo, pared, suelo, jardín.  
Proyección de luz directa-simétrica.

|        |         |
|--------|---------|
| Cuerpo | Difusor |
| Al     | Vidrio  |



VK-SCL-Q3 PRO

|                            |                                |
|----------------------------|--------------------------------|
| Fuente de luz              | Led Bridgelux                  |
| Lúmenes del sistema        | 200 lm                         |
| Potencia del sistema       | 3 W                            |
| Lúmenes de la fuente       | 300 lm                         |
| Eficiencia luminosa        | 67 lm/W                        |
| Tensión                    | AC 230 V                       |
| Angulo de apertura del haz | 30°                            |
| CRI                        | >80                            |
| Temperatura de color       | 3000°K                         |
| McAdam Step                | <5                             |
| UGR                        | 18                             |
| Nivel de Protección        | IP 65                          |
| Eficiencia energética      | -                              |
| IK                         | -                              |
| Clase                      | I                              |
| Fijación                   | Techo / Pared / Suelo / Jardín |
| Medidas                    | A: 40 mm B: 80 mm              |
| Perforación                | -                              |
| Mov                        | ↔ 180°                         |
| Peso                       | -                              |
| Color                      | Negro                          |
| Control                    | ON-OFF                         |
| Garantía                   | 2 años                         |



VERSIONES

SCL-Q3 PRO-NG-3000

INCLUYE

Estaca