

DESCRIPCIÓN

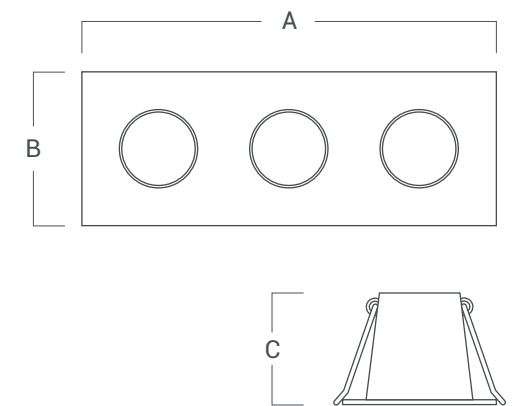
Embutido de techo de alta consistencia visual y gran rendimiento, con módulos ópticos multi celulares, donde cada led que lo compone tiene una óptica única y especial, diseñada para obtener uniformidad desde la suma de sus singularidades. Son especiales para ser utilizadas en despachos, hoteles, salas de conferencias y oficinas.

Cuerpo	Difusor
Al	PC grado óptico



VK-TROU LITE 3

Fuente de luz	Led SANAN
Lúmenes del sistema	-
Potencia del sistema	5 W
Lúmenes de la fuente	400 lm
Eficiencia luminosa	80 lm/W
Tensión	AC 220 V
Angulo de apertura del haz	24°
CRI	>90
Temperatura de color	2700°K
McAdam Step	-
UGR	<13
Nivel de Protección	IP 20
Eficiencia energética	-
IK	-
Clase	II
Fijación	Embutido en techo
Medidas	A: 82 mm B: 35 mm C: 55 mm
Perforación	75 mm x 25 mm
Mov	-
Peso	-
Color	Blanco
Control	ON-OFF
Garantía	2 años



VERSIONES

VK-TROU LITE 3-BL-5W-2700K-24°-220V
VK-TROU LITE 3-NG-5W-2700K-24°-220V