

DESCRIPCIÓN

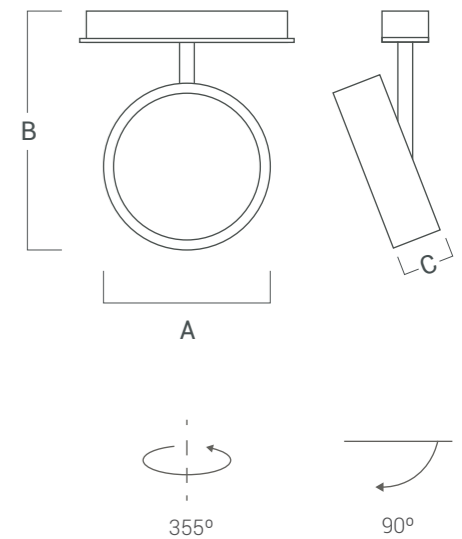
MAGNETIC es un sistema de artefactos multifunción que ofrece una serie de soluciones lumínicas, en la línea del arte y el diseño en su máxima expresión. Se combinan con un riel magnético alimentado con 48v, pudiendo ser utilizados como empotrados, aplicados o suspendidos, e instalarse en formas lineales tanto horizontal como vertical, llevando el concepto de iluminación más allá de todo lo conocido, adaptándose a cada visión de luz y espacio posible. Para llevar definitivamente al infinito la capacidad de creación de ambientes de luz, dispone además de un sofisticado sistema de control de iluminación que hace que cada luminaria además, sea dimerizable y blanco dinámico.

Cuerpo	Difusor
PC	-



VK-MR SPOT G-18W-DALI

Fuente de luz	Led COB
Lúmenes del sistema	1035 lm
Potencia del sistema	18 W
Lúmenes de la fuente	1620 lm
Eficiencia luminosa	57,5 lm/W
Tensión	DC 48 V
Angulo de apertura del haz	100°
CRI	90
Temperatura de color	2700-6500°K
McAdam Step	<3
UGR	10
Nivel de Protección	IP 20
Eficiencia energética	A
IK	-
Clase	II
Fijación	Magnética a riel
Medidas	A: D 65 mm B: 193 mm C: 38 mm
Perforación	-
Mov	↺ 90° ↻ 355°
Peso	-
Color	Negro
Control	Blanco dinámico
Garantía	2 años



VERSIONES

VK-MR SPOT G-18W-2800-6500K DALI