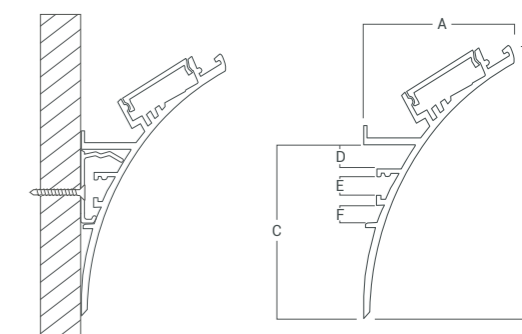


DESCRIPCIÓN

Sistema lineal. Instalación sencilla. Distribución de luz directa-simétrica con alto control de deslumbramiento.

Cuerpo	Difusor
Al	PMMA



A	41 mm
B	68 mm
C	45 mm
D	6,5 mm
E	7 mm
F	4,6 mm

Largo 1000mm /
2000mm / 3000 mm

TIRAS LED

TIRAS LED	POTENCIA	T° DE COLOR	IP	COLOR
VK-NECK PARED-2835-240-90-24 2700 B	19	2700°K	20	○
VK-NECK PARED-2835-240-90-24 3000 B	19	3000°K	20	○
VK-NECK PARED-2835-240-80-24 2700 B	19	2700°K	20	○
VK-NECK PARED-2835-240-80-24 3000 B	19	3000°K	20	○
VK-NECK PARED-2835-112-90-24 2700 B	10	2700°K	20	○
VK-NECK PARED-2835-112-90-24 3000 B	10	3000°K	20	○
VK-NECK PARED-2835-120-80-12 2700 B	9,6	2700°K	20	○
VK-NECK PARED-2835-120-80-12 3000 B	9,6	3000°K	20	○
VK-NECK PARED-5630-60-80-24 2750 B	19	2750°K	20	○
VK-NECK PARED-2110-280-90-24 2240 B	24	2000-4000°K	20	○
VK-NECK PARED-5050-60-24 RGBWW B	14,4	R-G-B, 2700°K	20	○
VK-NECK PARED-5050-60-12 RGB B	14,4	R-G-B	20	○