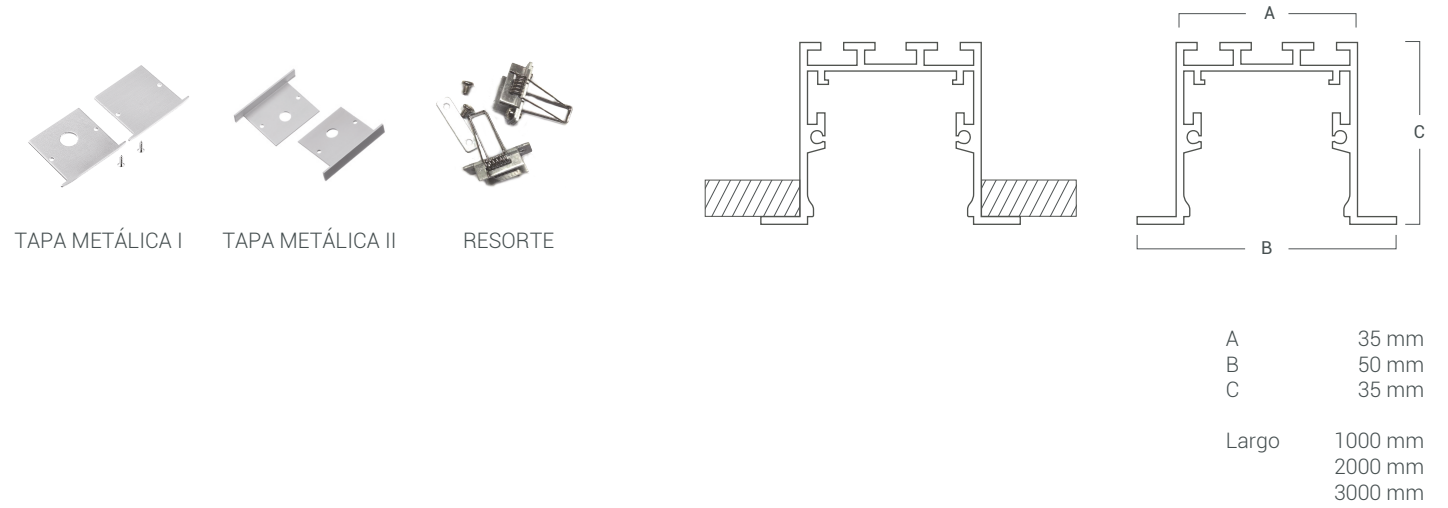


DESCRIPCIÓN

Sistema lineal para embutir en techo. Instalación sencilla.  
Distribución de luz directa-simétrica, con alto control de deslumbramiento.  
Posibilidad de colocar 2 tiras led

Cuerpo	Difusor
Al	PMMA



TIRAS LED

TIRAS LED	POTENCIA	T° DE COLOR	IP	COLOR
VK-NECK L 5035-2835-240-90-24 2700 B1	19	2700°K	20	○
VK-NECK L 5035-2835-240-90-24 2700 B2	38	2700°K	20	○
VK-NECK L 5035-2835-240-90-24 3000 B1	19	3000°K	20	○
VK-NECK L 5035-2835-240-90-24 3000 B2	38	3000°K	20	○
VK-NECK L 5035-2835-240-90-24 4000 B1	19	4000°K	20	○
VK-NECK L 5035-2835-240-90-24 4000 B2	38	4000°K	20	○
VK-NECK L 5035-2835-112-90-24 2700 B1	10	2700°K	20	○
VK-NECK L 5035-2835-112-90-24 2700 B2	20	2700°K	20	○
VK-NECK L 5035-2835-112-90-24 3000 B1	10	3000°K	20	○
VK-NECK L 5035-2835-112-90-24 3000 B2	20	3000°K	20	○
VK-NECK L 5035-2835-120-80-12 2700 B1	9,6	2700°K	20	○
VK-NECK L 5035-2835-120-80-12 2700 B2	9,6	2700°K	20	○
VK-NECK L 5035-2835-120-80-12 3000 B2	9,6	3000°K	20	○
VK-NECK L 5035-2835-120-80-12 4000 B1	9,6	4000°K	20	○
VK-NECK L 5035-2835-120-80-12 4000 B2	9,6	4000°K	20	○

