

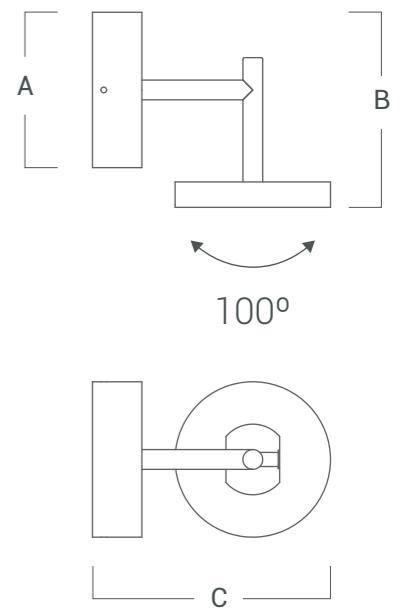
DESCRIPCIÓN

| Cuerpo | Difusor |
|--------|---------|
| Al | PC |



VK-INVISIBLE P-12-2700

| | |
|----------------------------|---------------------------------|
| Fuente de luz | Led SMD 2835 |
| Lúmenes del sistema | 660 lm |
| Potencia del sistema | 12 W |
| Lúmenes de la fuente | 1400 lm |
| Eficiencia luminosa | 55 lm/W |
| Tensión | AC 220 V |
| Angulo de apertura del haz | 100° |
| CRI | >80 |
| Temperatura de color | 2700°K |
| McAdam Step | <6 |
| UGR | <19 |
| Nivel de Protección | IP 54 |
| Eficiencia energética | - |
| IK | - |
| Clase | I |
| Fijación | Aplicado de pared |
| Medidas | A: D 110 mm B: 150 mm C: 170 mm |
| Perforación | - |
| Mov | ↔ Basculante 100° |
| Peso | - |
| Color | Negro |
| Control | ON-OFF |
| Garantía | 2 años |



VERSIONES

VK-INVISIBLE P-12-2700