

DESCRIPCIÓN

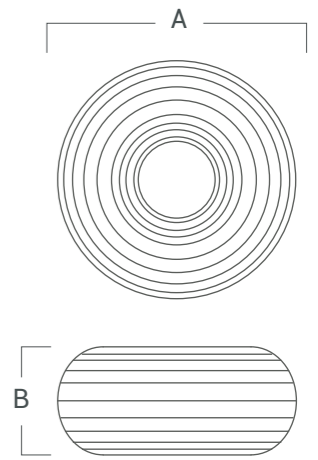
Luminaria de diseño circular para techo. Instalación sencilla.
Distribución de luz directa-simétrica.

Cuerpo	Difusor
AL	PVC



VK-AUSTER-BL-23W-3000K DIM

Fuente de luz	Led SMD
Lúmenes del sistema	2331 lm
Potencia del sistema	23 W
Lúmenes de la fuente	2760 lm
Eficiencia luminosa	101,3 lm/W
Tensión	AC 230 V
Angulo de apertura del haz	120°
CRI	80
Temperatura de color	3000°K
McAdam Step	3,5
UGR	-
Nivel de Protección	IP 20
Eficiencia energética	-
IK	-
Clase	I
Fijación	De techo
Medidas	A: 280 mm B: 150 mm
Perforación	-
Mov	-
Peso	-
Color	Blanco
Control	DIM
Garantía	2 años



VERSIONES

VK-AUSTER-BL-23W-3000K DIM